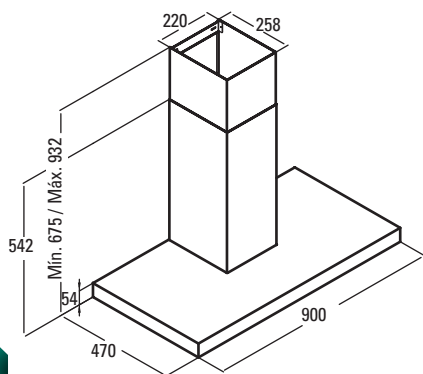


campanas pared



TALIA

- Panel de **Control Mecánico**
- 3 niveles de extracción
- Potencia de extracción (según UNE/EN 61591) **260m³/h** - 155 m³/h
- Nivel sonoro mínimo: **50dB(A)**, máximo: 62dB(A)
- Motor Tangencial, consumo máximo de energía **80W**
- Motor extra silencioso
- **Iluminación lámparas**
- Sistema de fácil instalación
- Filtros lavables en lavavajillas
- Acabado en inox
- Presión max. 160 Pa
- Descarga 125 mm
- Clase energética: E



Panel Mecánico



Motor Tangencial

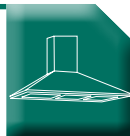


Lámparas 2 x 40W

CÓDIGO	MODELO	ACABADO	MEDIDAS	EAN
02029378	Talia 900	inox	900 mm	8422248035675

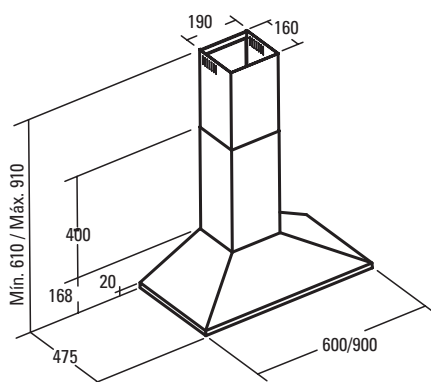
CÓDIGO	ACCESORIOS
02859394	Filtros de carbón activo

campanas pared



HELIA *inox*

- Panel de **Control Mecánico**
- 3 niveles de extracción
- Potencia de extracción (según UNE/EN 61591) **260m³/h** - 155 m³/h
- Nivel sonoro mínimo: **54dB(A)**, máximo: 66dB(A)
- Motor Tangencial, consumo máximo de energía **80W**
- Motor extra silencioso
- **Iluminación lámparas**
- Sistema de fácil instalación
- Filtros lavables en lavavajillas
- Acabado en inox
- Presión max. 160 Pa
- Descarga 125 mm
- Clase energética: D



Panel Mecánico



Motor Tangencial



Lámparas 2 x 40W

CÓDIGO	MODELO	ACABADO	MEDIDAS	EAN
02063378	Helia 900	inox	900 mm	8422248029711
02061378	Helia 600	inox	600 mm	8422248029544

CÓDIGO	ACCESORIOS
02859394	Filtros de carbón activo